

Le Pompage Photovoltaïque

M. T. Boukadoum, A. Hamidat et N. Ourabia

Centre De Développement. des Energies Renouvelables, B.P.62, Route De l'Observatoire
Bouzaréah 16340, Alger

Résumé – *La demande croissante d'eau dans les zones rurales et sites isolés a fait qu'un intérêt grandissant est porté sur l'utilisation des générateurs photovoltaïques comme source d'énergie aux groupes moteur-pompes. En effet la réalisation de systèmes de pompage autonomes, fiables et à bon rendement constitue une solution pratique et économique au problème du manque d'eau dans les régions désertiques. Cet article décrit le système de pompage photovoltaïque en général, et le système conçu en particulier au C.D.E.R. et donne un aperçu sur le fonctionnement et la conception du convertisseur DC/AC .*

Abstract – *Over recent years, the use of power electronics applied to photovoltaic technology has allowed the birth of many products dedicated to motor control applications such as water pumping systems. These photovoltaic systems based on an induction motor can be an attractive proposal in desert regions because of their reliability and maintenance-free operations. This paper deals with the description of photovoltaic pumping systems and the design of a special DC/AC converter for an asynchronous 220V motor coupled to a centrifugal pump created in C.D.E.R..*

Mots clés: Convertisseur DC/AC triphasé - Pompage photovoltaïque - Onduleur en PWM.

1. INTRODUCTION

Parmi les avantages importants de la conversion photovoltaïque, nous pouvons citer, la décentralisation de la production d'énergie pour de petites communautés très dispersées comme le prouve déjà les pompes solaires dont le fonctionnement s'est révélé très acceptable et l'autonomie du système photovoltaïque, autonomie de lieu mais tout aussi importante est l'autonomie de fonctionnement.

Un des systèmes photovoltaïques intéressant du point de vue facilité d'installation et utilité et d'autre part autonomie et fiabilité est le système photovoltaïque de pompage. Ce système là est très utilisé dans les zones rurales et sites isolés pour le pompage de l'eau. L'installation ainsi définie est soumise aux impératifs suivants:

- un bon rendement,
- une excellente fiabilité,
- et une autonomie de fonctionnement.

2. CONFIGURATIONS DU SYSTEME DE POMPAGE PHOTOVOLTAÏQUE

Le système de pompage solaire est constitué généralement par:

- le générateur photovoltaïque,
- le groupe moteur-pompe,
- l'électronique de commande et de contrôle,
- la partie stockage.

Le stockage d'énergie peut se faire de deux façons: stockage d'énergie électrique ou stockage d'eau. Cette dernière méthode est souvent adoptée car il est plus pratique de stocker l'eau dans des réservoirs que l'énergie électrique dans des accumulateurs lourds coûteux et fragiles, de plus le rendement énergétique est meilleur quand il n'y a pas d'accumulateurs.

L'énergie fournie par le générateur photovoltaïque est une énergie chère malgré l'abaissement du coût du

watt-crête. Il est donc nécessaire de faire fonctionner ces générateurs à leur puissance optimale. L'approche du problème consiste à intercaler entre le générateur et le récepteur un convertisseur statique (hacheur ou onduleur) pour effectuer le transfert optimal de puissance. La commande du convertisseur se fait par variation d'un paramètre de contrôle; rapport cyclique pour le hacheur et fréquence pour l'onduleur.

Deux méthodes d'optimisation sont utilisées, la première résulte du fait que la tension permettant d'extraire le maximum de puissance des photopiles est en première approximation constante: le point de fonctionnement des photopiles est asservi à cette tension optimale. La deuxième méthode considère le générateur photovoltaïque comme un dipôle sans caractéristiques particulières. Une recherche extrême est effectuée en agissant sur un paramètre de contrôle du convertisseur.

La figure 1 montre le schéma simplifié d'un système de pompage utilisant le moteur à courant continu. Le couplage est direct (sans stockage électrique) avec optimisation du générateur par un hacheur adaptateur de puissance commandé par son rapport cyclique. L'installation ainsi définie nécessite une électronique relativement simple mais présente l'inconvénient du moteur à courant continu: un entretien régulier.

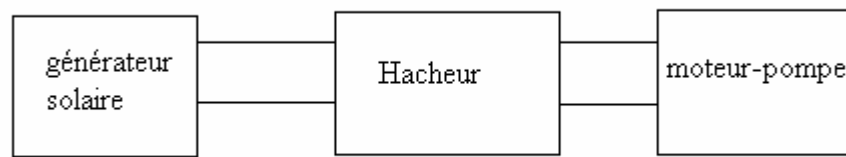


Fig.1: Système de pompage utilisant le moteur à courant continu

De ce fait l'utilisation d'un moteur asynchrone (à courant alternatif triphasé) plus robuste moins cher et sans entretien devient une solution plus économique et plus pratique même au prix d'un circuit électronique de commande plus complexe.

L'utilisation d'un moteur asynchrone augmente ainsi l'autonomie et la fiabilité de l'installation. Le moteur est alimenté par un onduleur (convertisseur DC/AC) qui assure l'optimisation du générateur (Fig.2).

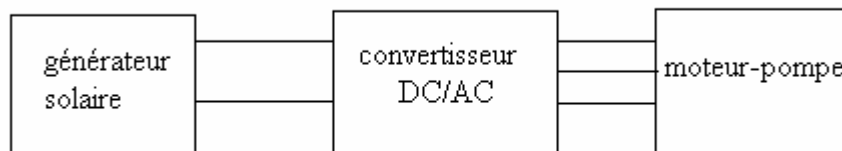


Fig. 2: Système de pompage utilisant le moteur à courant alternatif

3. LE SYSTEME DE POMPAGE SOLAIRE AUTONOME

Le système solaire de pompage développé au C.D.E.R. est spécialement étudié pour fonctionner là où l'approvisionnement fiable d'électricité est impossible.

L'énergie solaire est convertie en électricité au moyen de cellules photovoltaïques. Le convertisseur DC/AC transforme le courant continu produit par les panneaux solaires en un courant alternatif triphasé pour actionner le groupe moteur pompe. Les panneaux solaires et le convertisseur sont des éléments statiques, la seule partie en mouvement du système est le groupe moteur-pompe. Les avantages de ce système sont nombreux, les plus évidents sont:

- l'autonomie de fonctionnement,
- la fiabilité,
- le bon rendement,

- la relation naturelle entre la disponibilité de l'énergie solaire et le besoin en eau.

Les applications de ce système sont :

- ◆ alimentation en eau: en beaucoup d'endroits, l'eau de surface est disponible, mais très souvent contaminée. Le dispositif de pompage permettrait de puiser l'eau souterraine qui est généralement propre. L'eau est puisée le jour et stockée dans des réservoirs.
- ◆ irrigation: dans les zones agricoles, le rendement des récoltes peut être amélioré et le prix par unité de nourriture diminué. De nouvelles zones agricoles peuvent être développées au moindre coût. En outre la disponibilité de l'eau permet d'améliorer la nature et la quantité de pâturages. Une alimentation correcte en eau et nourriture du bétail est ainsi réalisée grâce aux pompes solaires.

4. LE CONVERTISSEUR DC/AC TRIPHASE

Le convertisseur DC/AC est un onduleur en modulation de largeur d'impulsions (M.L.I.) ou en P.W.M. (pulse width modulation). L'onduleur fonctionne évidemment avec un circuit de génération des signaux PWM commandé par un circuit de régulation et de protection. Ce dernier assure le transfert optimal de puissance du générateur solaire vers le groupe moteur pompe et protège la pompe contre le fonctionnement à vide lorsque il n'y a pas d'eau dans le puits.

5. ONDULEUR EN P.W.M

L'onduleur en PWM utilisé est un onduleur triphasé en pont complet constitué par trois demi-ponts (fig.3). Il contient six interrupteurs formés chacun par un ou plusieurs transistors Mosfet de puissance commandés par un signal PWM.

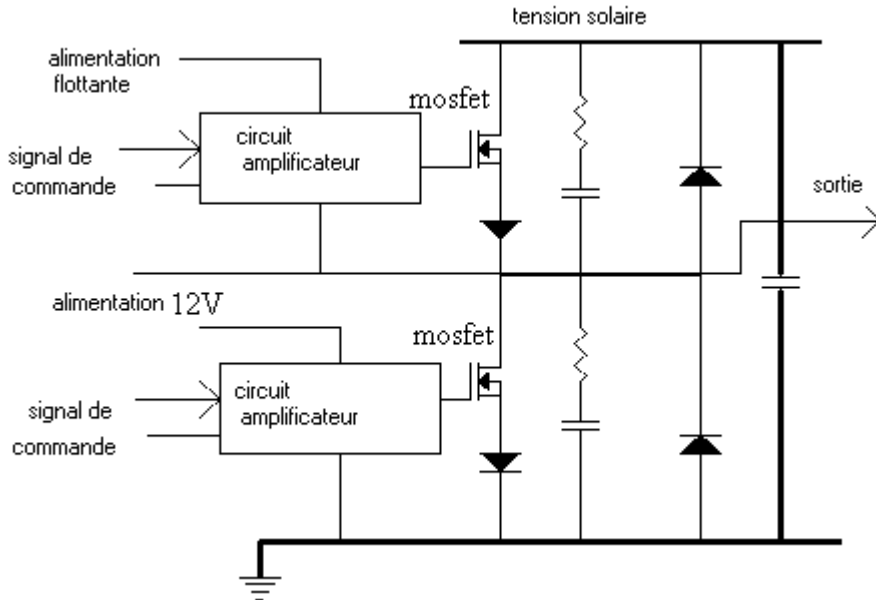


Fig. 3: Demi pont d'onduleur

Les signaux PWM sont générés par un circuit intégré, le HEF4752V de PHILIPS, spécialement conçu pour le contrôle des moteurs triphasés à courant alternatif à fréquence variable. Il fonctionne en maintenant le rapport tension-fréquence constant pour le moteur, ce qui entraîne un fonctionnement du moteur à flux constant et en d'autres termes l'amélioration des performances du moteur en fonctionnement à vitesse variable.

5.1 Principe du transfert optimal de puissance:

La méthode utilisée résulte du fait que la tension des photopiles à la puissance maximale est en première approximation constante quand l'éclairement varie. Par conséquent il suffit de maintenir constante la tension aux bornes du générateur quel que soit l'éclairement solaire.

Le convertisseur DC/AC réalise un transfert optimal de puissance entre le générateur solaire et le groupe moteur-pompe, sous les conditions variables de la puissance d'alimentation et de la demande en puissance (niveau d'eau dans le puits). Ce transfert est contrôlé par variations de la fréquence d'alimentation.

Lors du levée du soleil la puissance d'alimentation du système augmente, ce qui conduit à une montée en fréquence jusqu'à ce que la puissance d'appel atteigne la puissance optimale. Inversement la fréquence diminue si la puissance demandée dépasse la puissance fournie par le générateur.

Le principe résout aussi le problème du démarrage du moteur tôt le matin. La solution consiste à réduire la puissance initiale du moteur en réduisant la fréquence initiale à de très faibles valeurs. Ceci produit un courant suffisant pour démarrer le moteur.

Le schéma synoptique de la commande est montré en figure 4, la tension de consigne est obtenue à partir d'une tension de référence. La tension de consigne V_c est comparée avec la tension mesurée V_m aux bornes du générateur solaire par un intégrateur qui donne en sortie un signal tension proportionnel à l'intégrale de la différence. Ce signal agit sur la fréquence du circuit générant les signaux PWM et par conséquent sur la fréquence de la tension de sortie appliquée au moteur.

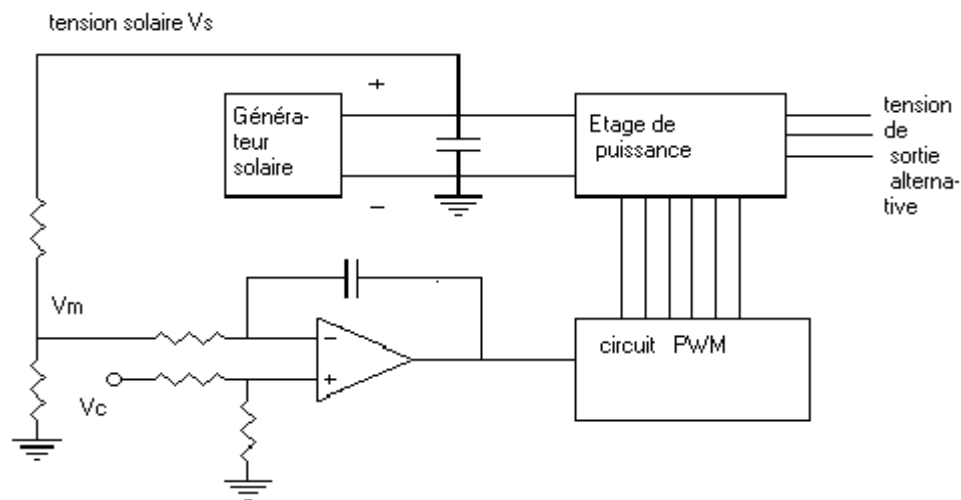


Fig. 4: Schéma synoptique du convertisseur DC/AC

6. CONCLUSION

Le système de pompage photovoltaïque réalisé au C.D.E.R. est le système basé sur le moteur à courant alternatif et fonctionnant au fil du soleil. Ce choix a été fait pour les raisons suivantes:

- disponibilité du moteur à courant alternatif
- avantages du moteur à courant alternatif : robustesse, entretien nul et prix réduit.
- élimination du stockage électrique qui comprend plusieurs inconvénients.

Les propriétés du système de pompage solaire sont :

- un bon rendement,
- une excellente fiabilité,
- autonomie de fonctionnement,

- transfert optimal de puissance du générateur au récepteur,

Les caractéristiques du convertisseur électronique sont:

- puissance maximale 5500W
- tension d'entrée maximale 400V DC
- fréquence variable de 4 à 60 Hz
- tension de sortie maximale 240V AC

REFERENCES

- [1] M. T. Boukadoum, "*Design and Test of DC/AC Converter for a Photovoltaic Pump Using the Asynchronous 220V Motor*", World Renewable Energy Congress VI, (2000) Reading, United Kingdom.
- [2] C. Franx, "*A New Approach to Solar Pump Systems Using Submersible Motors*", Proceedings 2d PV Solar Energy Conference, (1979)1038-1045.
- [3] R. Hanitch and G. Duschl "*Design and Test of Three-Phase Sinusoidal Inverter with Maximal Power Point Control of the Voltage Source Inverter for Solars Pumps*", Proceedings 8th PV Solar Energy Conference, Florence, Italy, (1988) 1135-1139.